



工业级 3G-WiFi 宽带路由器-D210

上海集睿信息科技有限公司

联系电话：021-5820 7907

153 0085 1198

传真：021-5870 1891

地址：上海市东方路 1381 号蓝村大厦 28 楼 C 座

<http://www.drery.com/>

一、D210 产品概述

D210 工业级 3G-WiFi 无线路由器，是集睿科技基于 3G 网络需求研发的性能优异的无线通信产品。它主要应用于行业用户的数据传输业务，支持数据透明传输，图像传输，设备监控以及无线路由上网等功能。

D210 采用高性能的 32 位处理器，可以高速处理协议和大量数据，可以搭配多种 3G 工业模块（WCDMA/EVDO/TD-SCDMA 网络）。提供 10/100M 以太网口，WIFI 无线接口、串口、USB 接口。可以对接多种终端设备。

支持 WEB 配置方式，管理方便简单，支持远端短信控制。

产品外形：



应用领域：

电力、石油、煤矿、金融、通信、公安、热力、工业控制、气象、水利、交通、市政等行业。

产品特性

- 1、宽电压电流输入：DC5-35V/3A；
- 2、防浪涌保护；
- 3、防电源反接保护；
- 4、ESD 防静电保护；
- 5、硬件看门狗防死机设计，保证设备稳定可靠运行；
- 6、联网断线自动检测功能；
- 7、串口透传功能，通过串口可以进入指令控制模式，控制路由器及附属设备；
- 8、短信控制功能（备选）
- 9、支持服务器和客户端模式；
- 10、支持多种 DDNS 动态域名服务；
- 11、站点控制、端口映射、DMZ 主机等功能。

二、D210 功能概述

1、软件功能

上网方式	3G 拨号上网 DHCP/Static IP/PPPoE
所支持用户数量	有线：253，无线：30
操作系统要求	Windows XP/VISTA Linux 2.6 Windows 7 MAC OS : 10.3.7及以上
浏览器要求	IE:6.0及以上 Safari:1.2.4及以上 Firefox:2.0.0.8及以上
安全管理	设置防火墙：防止因特网对局域网内计算机的恶意攻击 站点控制：禁止访问某些网站 MAC过滤 ：禁止已经添加的MAC地址 访问控制：控制局域网内计算机访问Internet的权限 端口阻挡：阻挡某些病毒通过某个端口不停发起连接 防止Dos攻击
QoS 管理	设置上行带宽管理 设置下行带宽管理
系统服务	虚拟服务器：设置内部服务器提供给因特网用户访问 DMZ ：当需要设置的虚拟服务器的开放端口不确定时,可以把它设置成DMZ主机 端口触发：可以实现无线路由器根据局域网访问因特网的端口来自动开放向内的服务端口 串口服务：实现串口数据透传、AT指令控制等功能
设备管理	区域设置 NTP服务器设置 备份系统设置信息 从文件中恢复设置信息 恢复到出厂设置 软件升级 远程管理 重新启动 修改密码
WLAN 安全模式	Open System WPA-PSK WPA2-PSK WPAPSK WPA2PSK(即WPA-PSK和WPA2-PSK混合模式) WPA1WPA2(即WPA和WPA2混合模式)

2、硬件参数

无线接口	IEEE802.11b/g/n
------	-----------------

工作频段:	2400-2483.5M
主芯片:	Ralink RT5350
天线	WIFI:SMA公头 3G: SMA母头
WIFI传输速率	150Mbps
对外接口	LAN口: 1个 (WAN/LAN自适应) RS232接口: 1个 SIM卡插槽: 1个 天线接口: 2个 指示灯: 4个 DC供电接口: 1个
数据速率	802.11n: up to 150Mbps 802.11b: 1, 2, 5.5, 11Mbps 802.11g: 6, 9, 12, 18, 24, 36, 48, 54Mbps
发射功率	11n HT40 MCS7: +13.5dBm 11b CCK: +18 dBm 11g OFDM: +13.5dBm
接收灵敏度	-66dBm at 150Mbps -73dBm at 54Mbps -86dBm at 11Mbps
外形尺寸	长宽高: 85*66*26mm
电源	直流供电: 5-35V 3A
功耗(电流)	小于 300mA
工作环境	工作温度: -10° C ~ +60° C 储存温度: -20° C ~ +70° C 湿度: 5%~95%, 无冷凝

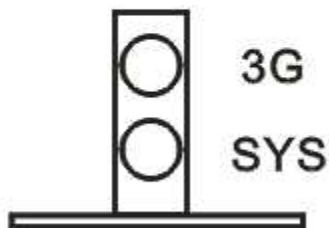
三、接口说明



- 1: 3G 天线接口, SMA 母头。
- 2: SIM/UIM 卡插槽, 用力按右边的小按钮, 可以将 SIM 卡槽弹出。注意, 如果 SIM 卡槽没有插上, 系统将不会供电。
- 3: 指示灯组 1: 下面是系统灯, 上面是 3G 灯。
- 4: WIFI 天线接口, SMA 公头
- 5: RJ45 接口, WAN/LAN 自适应
- 6: 指示灯组 2: 下面是电源指示, 上面是 RJ45 指示灯
- 7: RESET 接口: 开机状态下, 按下 5 秒钟, 系统会重启, RESET 成功。
- 8: 电源接口: 直流供电 5-15V1A。
- 9: 串口, 针脚说明请参考下图。

双灯指示灯及串口说明:

指示灯组1



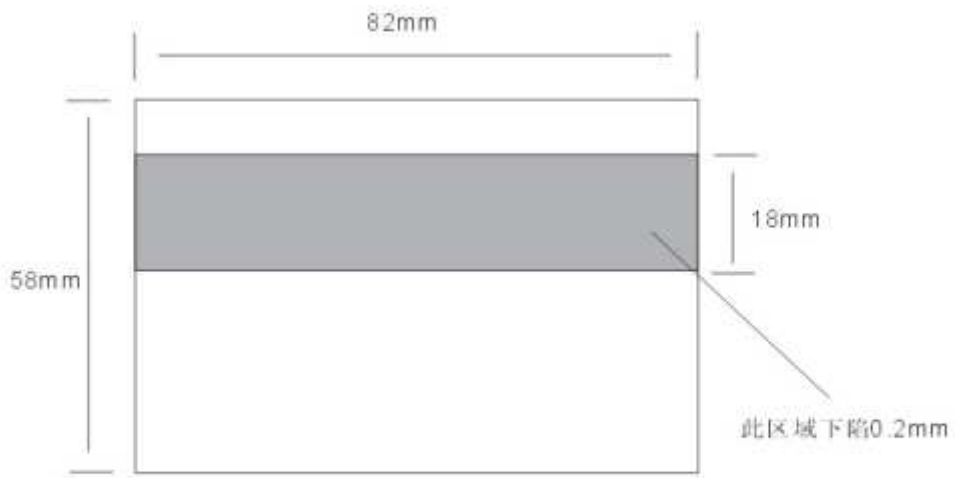
指示灯组2



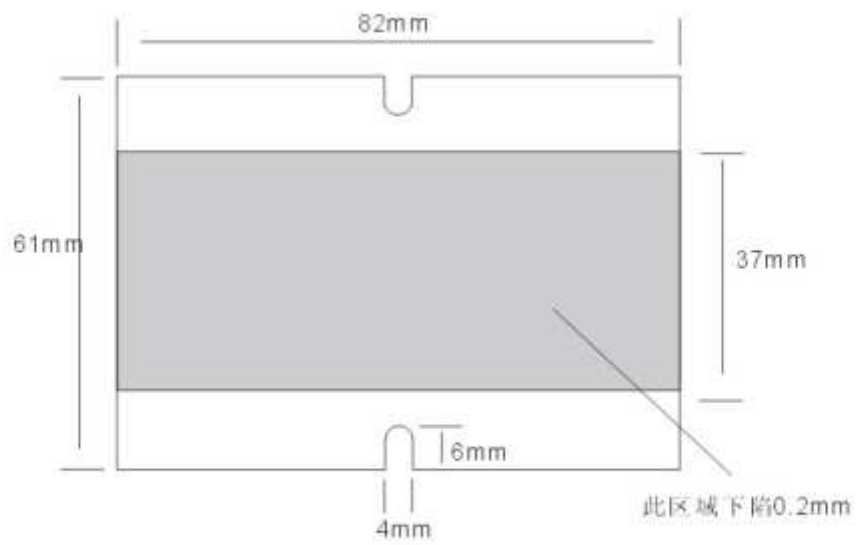
串口定义说明:



四、外壳定位孔示意图



正面视图



背面视图

D210 串口使用说明

1. D210 在版本 2.1.1.8 以后的固件提供了串口服务功能，并不断完善与更新。
2. 在 D210 中，要确保主板中的串口控制开关拨到 UART1 中。
3. 串口服务分为串口指令模式与串口透明传输模式。
 - a) 串口指令模式：可以通过串口向无线路由器发送一些指令，得到例如当前时间，当前网络类型，当时的网络总流量，当前的 3G 信号强度等相关信息，详细指令可以参见后面的串口指令列表
 - b) 串口透明模式：可以设置要连接的服务器地址与端口，使 3G 路由器连接到指定的 TCP 或 UDP 服务器，建立透明数据传输通道，实现数据透明传输
 - c) 如果下电时设置为串口服务功能打开，则上电时自动连接到指定的服务器，并处于串口透明模式
 - d) 如果下电时设置为串口服务功能关闭，则上电时串口为指令模式，可以直接接受串口指令
 - e) 从串口透明模式返回到串口指令模式需要发送“+++”，从串口指令模式返回透明模式需要发送“ATO”
4. 串口透明模式还分为客户端与服务器两种模式，
 - a) 客户端模式为常用模式，上电自动连接远端服务器，建立透明数据通道。
 - b) 服务器模式为侦听状态，等待客户端连接过来，目前只有中国电信的网络分配的 IP 为公网可见 IP，可以做为服务器来使用。而中国移动与中国联通的网络分配的 IP 均为内网 IP，外网访问不到，一般不能做为服务器来使用。
 - c) 如果想做为服务器使用，也可以使用 DDNS 动态域名解析功能。就是将每次上网分配得到的随机 IP 与一个固定域名绑定，客户端只需连接这个固定域名就不怕 IP 总变了。
 - d) 目前常用的可以提供 DDNS 服务的服务商较多，比如“花生壳”，“3322”等，只需到这些服务商那里，申请域名，用户名，密码等相关信息，并填入到 3G 路由器的 DDNS 设置中，3G 路由器就可以上电自动登录到相应的服务商，完成域名绑定。
5. 串口功能如果关闭，是指透明串口功能关闭，此时串口指令是可以使用的。

6. D210 作为客户端实现串口数据传输

- 1、用一台电脑（终端 A 号）的串口和 D210 的 3 位 TTL 连接器，从左到右分别是 GND/RX/TX，连接到计算机的串口，应该是 GND/TX/RX，也就是 5 号脚、3 号脚、2 号脚。
- 2、用另外一台电脑（服务器 B 号），通过网线或者 WIFI 链接 D210，打开 192.168.10.1 的无线路由器设置页面，打开“系统服务”，选择“串口服务”来设置

当前状态 | 工作模式 | 3G 设置 | LAN 设置 | 无线设置 | QoS管理 | 网络安全 | 系统服务 | 路由设置

虚拟服务 特殊应用 DMZ设置 一对一-NAT ▶串口服务 短信服务

COM 服务设置

COM 服务 指令模式 透传模式

主机ID

重启时间 分钟后重启 (0--不重启)

客户端模式

服务器地址

协议

TCP端口 (1024~65535)

UDP端口 (1024~65535)

服务器模式

COM 配置

波特率

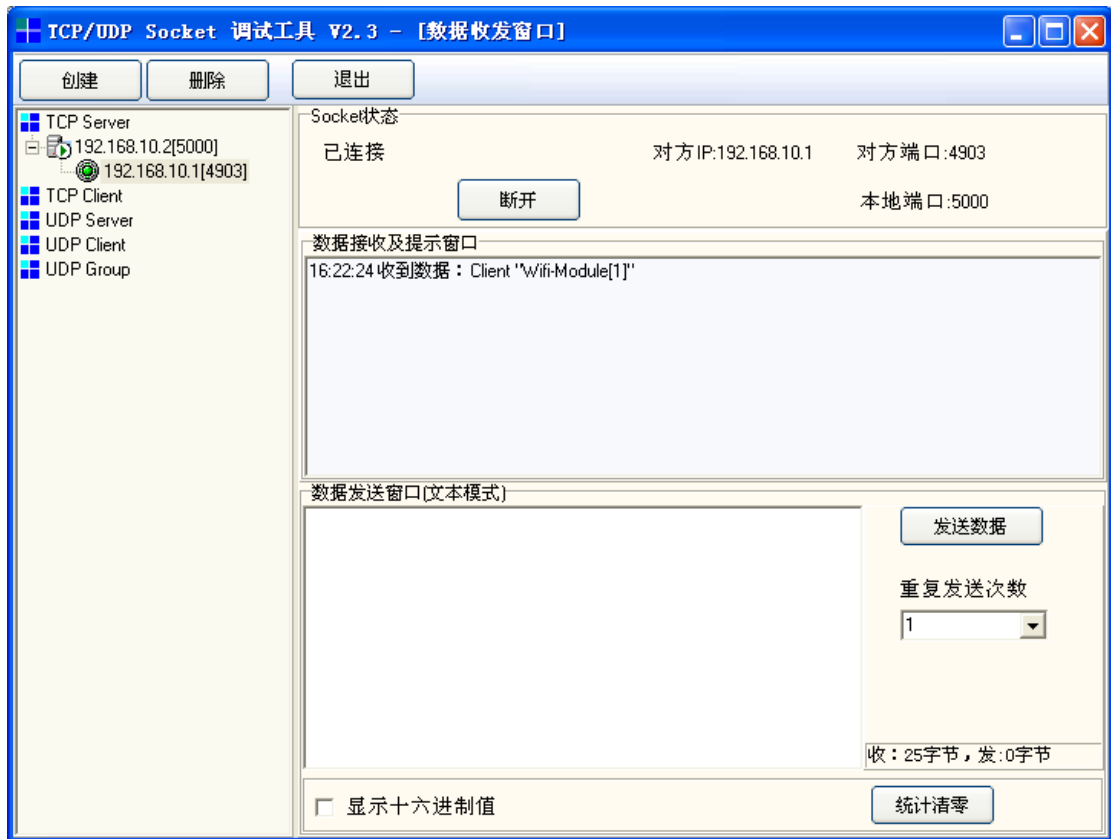
奇偶校验

流量控制

数据位/停止位

缓存策略

- 3、在 B 号电脑中安装服务器串口软件，设置好服务器类型：TCP 服务器，服务器 IP 地址：192.168.10.2，端口：5000。路由器会自动搜索到终端设备，并显示连接成功。有些软件会自动获取本机 IP 地址，不能修改，那就进入 WEB 界面，修改路由器的串口服务中的参数，让服务器地址和端口都一一对应。



- 4、A 号电脑打开超级终端，选择 COM1 连接，注意波特率等参数要和路由器的 WEB 界面设置相同。



- 5、现在，电脑 A 和电脑 B 之间，就可以进行数据透传了。



7. D210 作为服务器实现远程数据传输

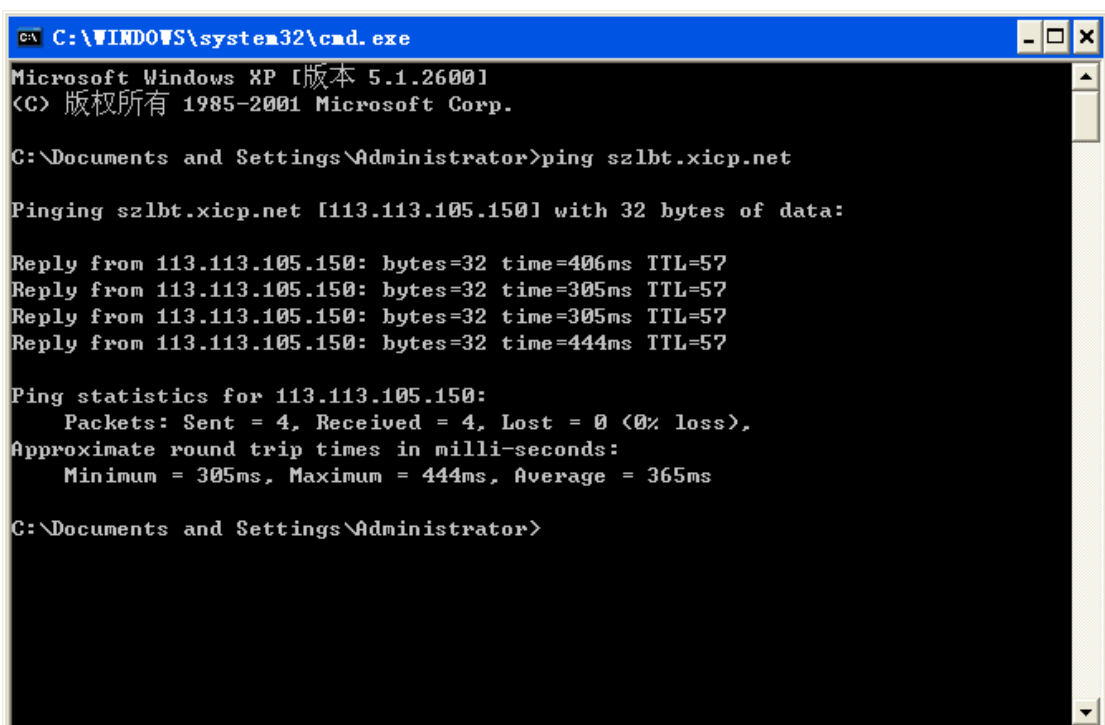
1. 首先要注册一个 DDNS 账号, 在此, 我们用花生壳来做测试, 申请的花生壳账号为 szlbt.xicp.net。
2. 进入 D210 用户管理界面-3G 设置-动态域名, 填写 DDNS 账号信息, 确保账号能注册成功。



3. 进入系统服务-串口服务, 启用 D210 的服务器功能。



4. D210 通过电信 3G 网络连接互联网。特别说明，目前国内 3G 网络，只有电信提供的是外网 IP，联通和移动提供的都是内网 IP，所以无法使用 DDNS。
5. 随意找一台电脑，ping szlbt.xicp.net，获取到 D210 的 IP 地址。目前获取的 IP 地址为 113.113.105.150。



6. 电脑装 TCP 客户端软件，做好相应的设置。



7. D210通过串口连接一台电脑，打开超级终端，即可获得客户端发来的数据，

